




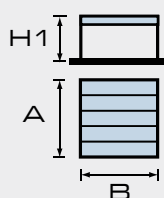

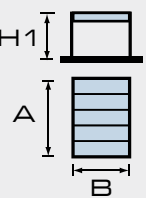

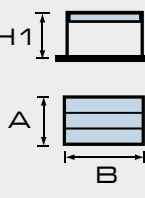
ONDA
120

DESCRIZIONE E DATI TECNICI

DESCRIZIONE

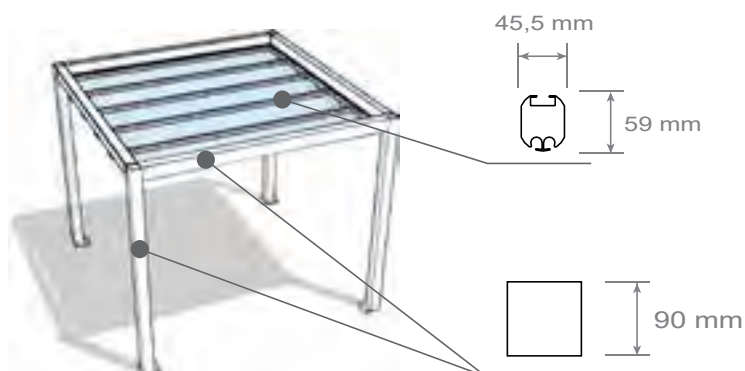
'Onda' è una copertura apribile manualmente, costituita da un sistema di travetti scorrevoli con inserti in telo PVC.

ONDA
120

										
A=B (cm)	H1 (cm)	AREA (m ²)	A (cm)	B (cm)	H1 (cm)	AREA (m ²)	A (cm)	B (cm)	H1 (cm)	AREA (m ²)
300	240	9	400	300	240	12	300	400	240	12
400	240	16	500	300	240	15	300	500	240	15
500	240	25	500	400	240	20	400	500	240	20

ONDA
90

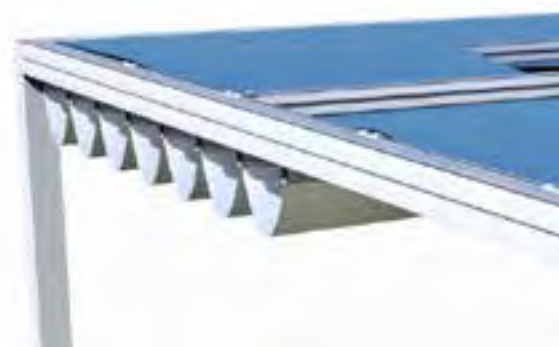
La struttura è disponibile anche con profili di dimensioni intermedie. Ogni lato della struttura può essere massimo 400 cm.

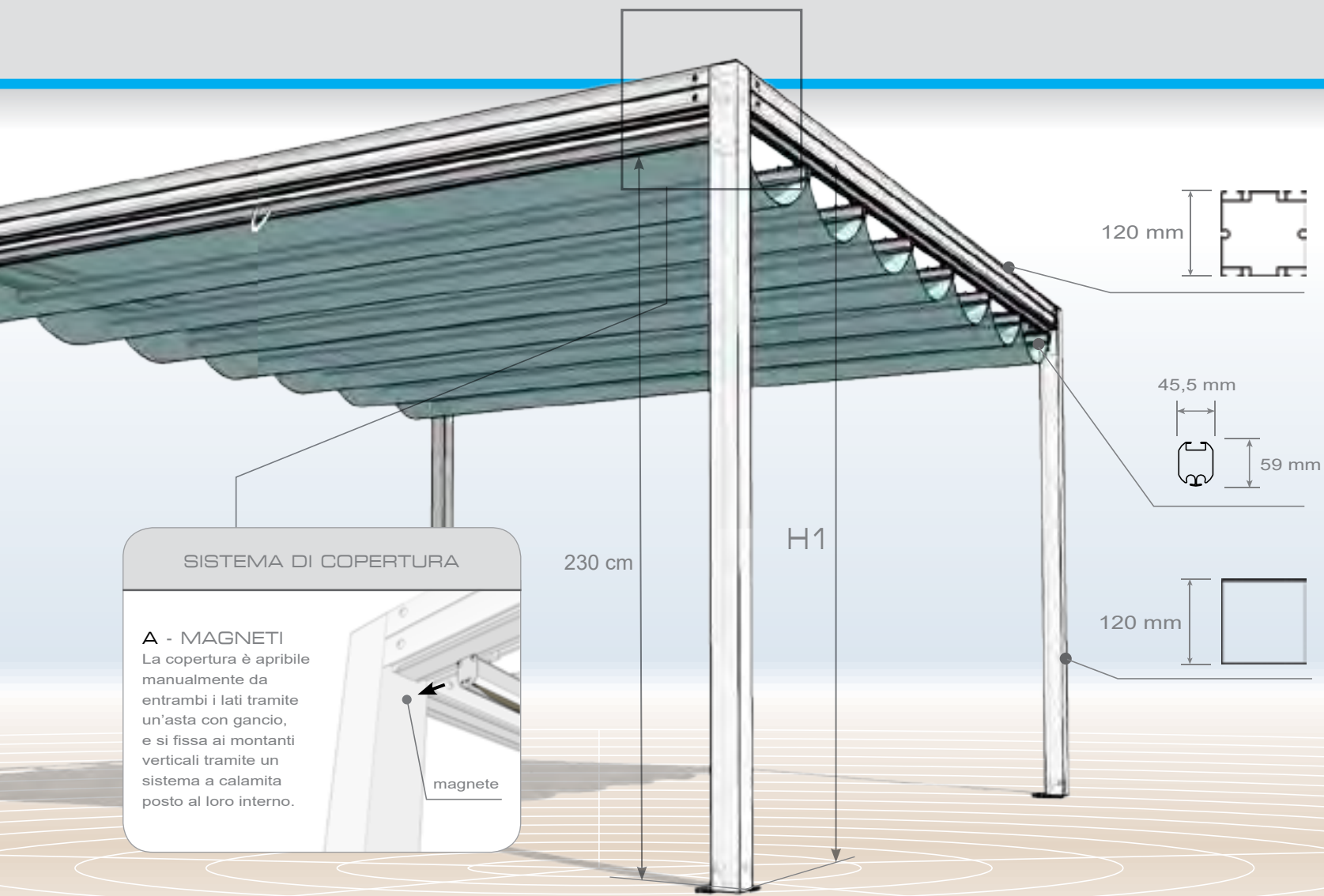


ACCESSORI KIT 'KUBE'



Sulla copertura 'Onda' è possibile installare il Kit 'Kube', un' elegante copertura ombreggiante costituita da profili in alluminio e teli intrecciati in PVC disponibili in diversi colori.



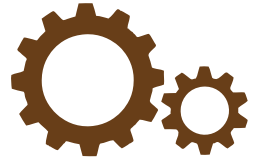


ALTRE POSSIBILI CONFIGURAZIONI

La struttura può essere estesa lateralmente con l'installazione di altri moduli aggiuntivi, sia nella versione autoportante che in quella addossata ad una parete.



Coperture ombreggianti



Accessori

PARETI LATERALI IN PVC

PARETI CON APERTURA CENTRALE



La parete è costituita da un telo in PVC rinforzato lateralmente e fissato tramite viti autofilettanti alla parte interna dei profili verticali della struttura.



PARETE CIECA



PARETE FINESTRATA



PARETE RETINATA



SISTEMA DI CHIUSURA

La chiusura è garantita da cavallotti a molla posti nella parte centrale della parete.

PARETI CON APERTURA LATERALE



La parete ad apertura laterale è disponibile nelle stesse tipologie, materiali e colori presenti per la parete ad apertura centrale.
La chiusura viene garantita da un sistema di cinghiette poste ai lati della parete.



TENDAGGIO DECORATIVO

TENDAGGIO DECORATIVO CON APERTURA CENTRALE



Per arredare l'ambiente in modo elegante e confortevole è possibile installare i tendaggi in tessuto per esterni in poliestere ignifugo in classe 1, antimuffa e idro repellente.



TENDA A CADUTA "VOK"

"VOK"- TENDA AVVOLGIBILE SALISCENDI A CADUTA



La tenda avvolgibile "Vok" è costituita da un telo in PVC retinato Soltis 96 inserito in un rullo avvolgitore, le cui staffe sono fissate alla traversa ed ai montanti laterali della struttura.

Nella parte inferiore della tenda il telo è agganciato ad un profilo, le cui estremità sono tenute in guida da tiranti verticali in acciaio.

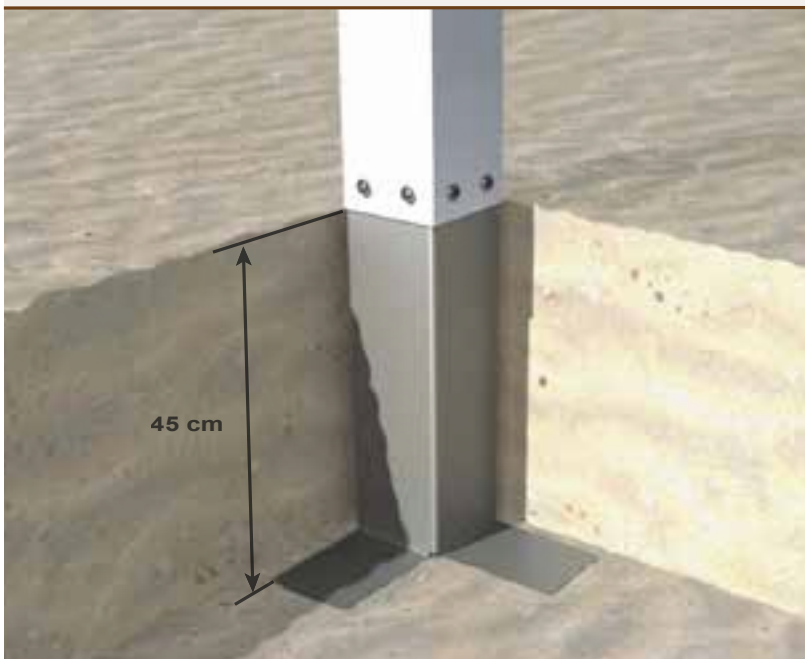
ANCORAGGIO AL SUOLO

PICCHETTI



PICCHETTI PER ASFALTO
LUNGI 50 CM

PIEDI PER SABBIA



PIEDE PER FONDO SABBIOSO
LUNGO 50 CM

PIEDI A SCOMPARSA



Su richiesta, le strutture sono fornite con
piedi a scomparsa interni ai montanti della struttura.





KUBE OUDA VELA
LIGHT

DESCRIZIONE E DATI TECNICI

DESCRIZIONE

Kube, Onda e Vela sono disponibili anche nella versione "Light" con profili a sezione ridotta per un design piu' leggero.

Dimensioni massime: lato 300 cm, altezza utile 224 cm.



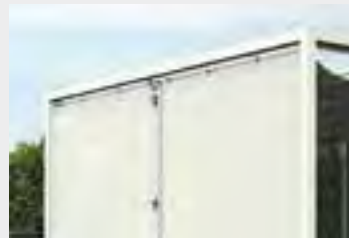
ACCESSORI PARETI IN PVC



La parete è costituita da un telo in PVC ad apertura centrale, rinforzato lateralmente e fissato tramite viti autofilettanti alla parte interna dei profili verticali della struttura.



CIECA



RETINATA

ACCESSORI ANCORAGGIO AL SUOLO



KIT n.4 PICCHETTI
n. 4 picchetti per il fissaggio dei piedi.



KIT n.4 PIEDI PER SABBIA
Su richiesta, le strutture sono fornite con piedi estensibili in grado di ancorare la struttura anche su fondo sabbioso.



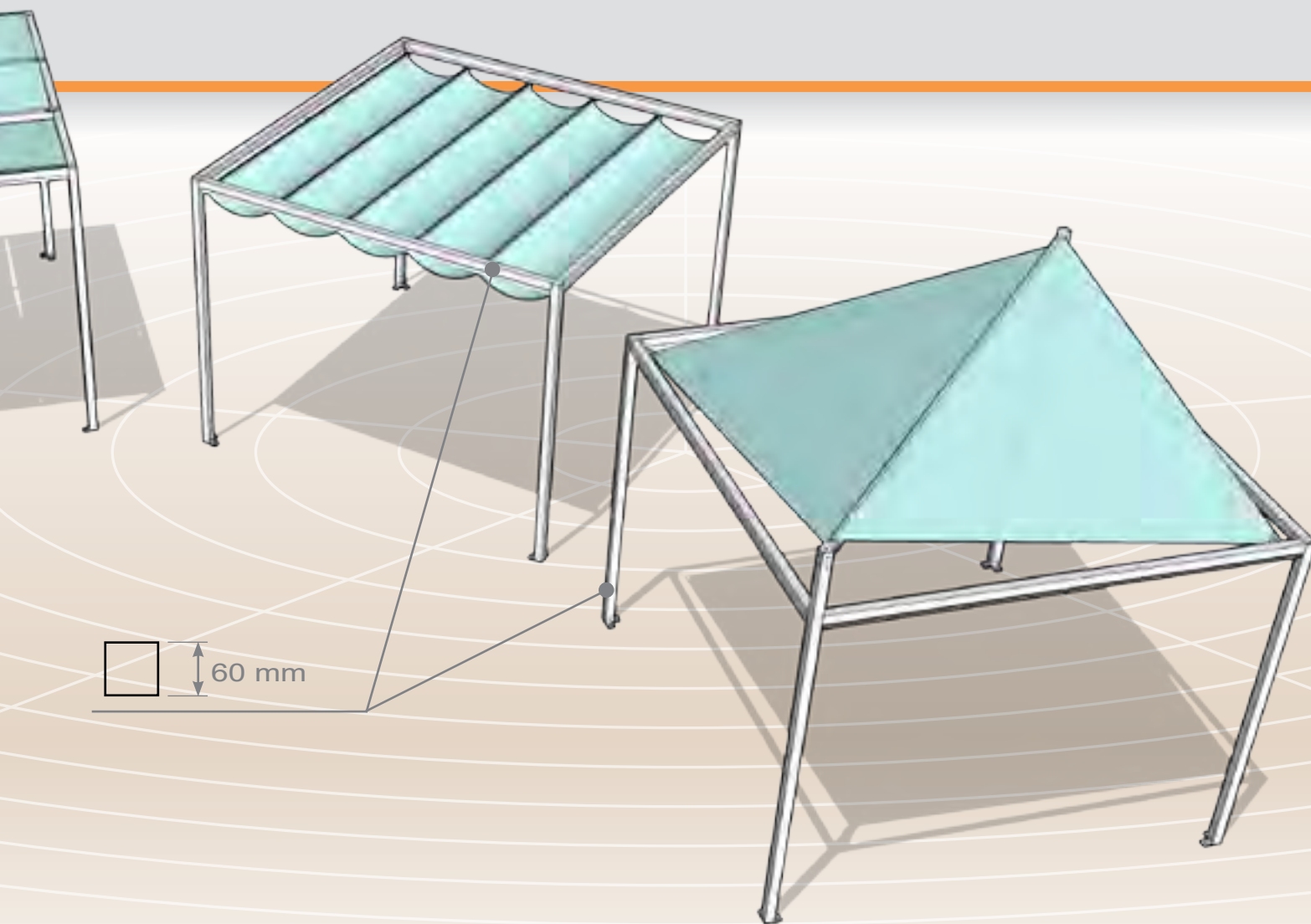
KIT n.4 PIEDI A SCOMPARSA
Su richiesta, le strutture sono fornite con piedi a scomparsa interni ai montanti della struttura.

ACCESSORI TENDAGGIO DECORATIVO



Per arredare l'ambiente in modo elegante e confortevole è possibile installare i tendaggi in tessuto per esterni ad apertura centrale in poliestere ignifugo Classe 1, antimuffa e idro repellente.





ALTRE POSSIBILI CONFIGURAZIONI

Le strutture si possono affiancare e/o addossare ad una parete.



